

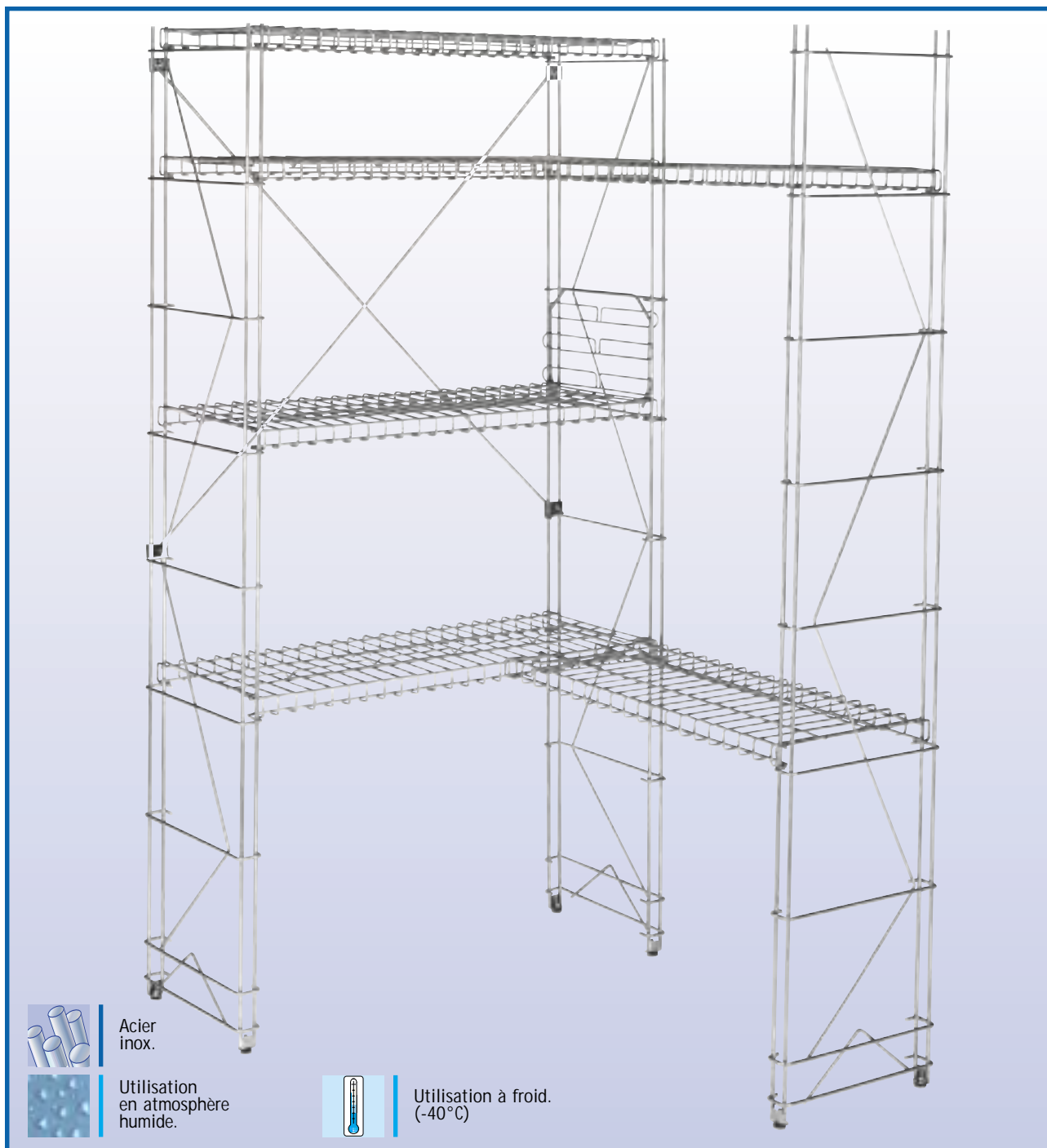


RAYONNAGE INOX ET ACCESSOIRES

Entièrement réalisé en *acier inoxydable* (norme NF EN 10088-3) poli électrolytiquement, le rayonnage APLIFIL® a été spécialement conçu pour l'entreposage et le stockage de produits en salle propre ou salle blanche, notamment pour les laboratoires pharmaceutiques, l'industrie du semi-conducteur et l'ensemble des secteurs concernés par la maîtrise de la contamination. Répondant aux normes alimentaires et d'hygiène en vigueur, il est également adapté pour une utilisation dans l'industrie agroalimentaire, y compris en chambre froide.

Un montage sans outil garantit une mise en place simple et rapide. La diversité de la gamme offre des combinaisons multiples et adaptées aux besoins spécifiques et aux contraintes d'espace. *Des accessoires ingénieux* (butée latérale, retour d'angle, kit de stabilité) optimisent son utilisation.

Sa conception inventive permet de juxtaposer deux rayonnages en n'utilisant qu'une seule échelle intermédiaire. Extrêmement *robuste* il supporte suivant le type d'étagère une charge répartie de 90 kg à 100 kg par étagère.



Acier
inox.



Utilisation
en atmosphère
humide.

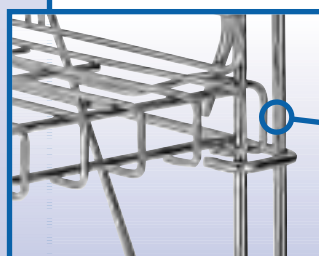
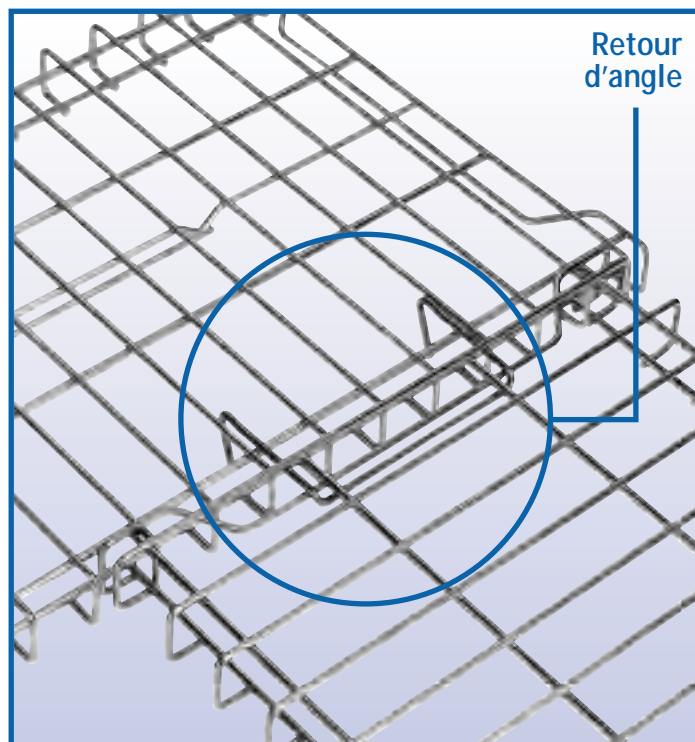
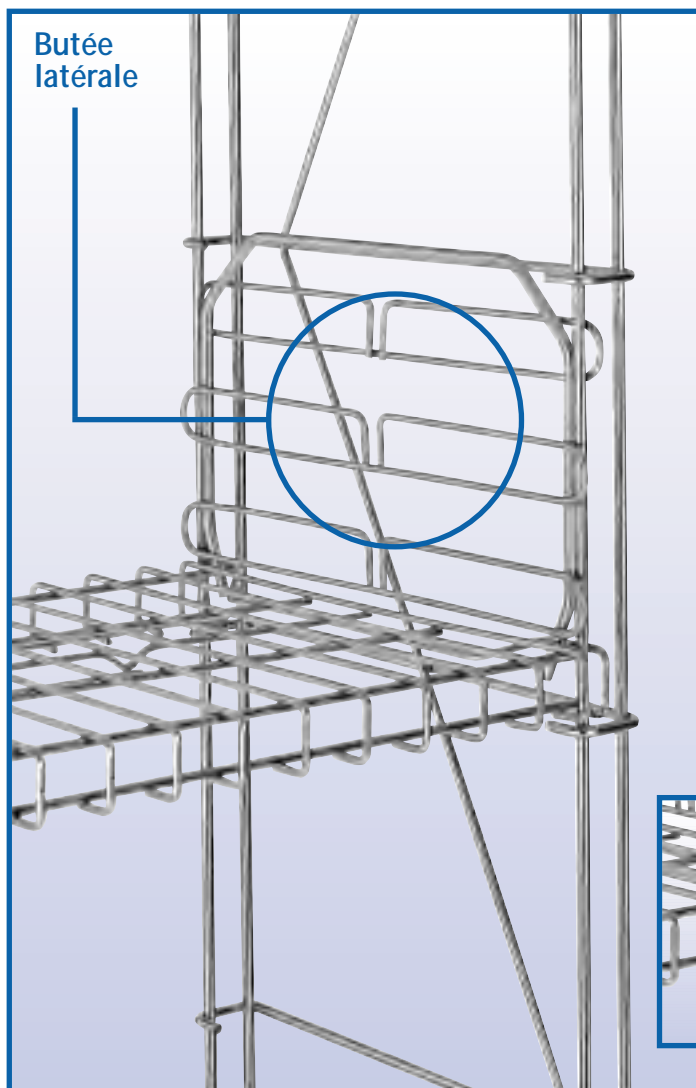


Utilisation à froid.
(-40°C)



APLIFIL® - Z.I. 27270 BROGLIE (FRANCE) - Tél : +33 (0)2 32 44 68 33 - Fax : +33 (0)2 32 44 92 00
<http://www.aplifil.fr>

S.A.S. AU CAPITAL DE 771 000 € - RCS PONT-AUDEMER 331 269 183 - N° TVA : FR 75 331 269 183



Possibilité de juxtaposer une seconde étagère sur la même échelle intermédiaire

LA GAMME RAYONNAGE INOX APLIFIL

Désignation	Charge répartie supportée*	Référence
Profondeur 400 mm		
Echelle hauteur 1900 mm		201400 IP
Etagère largeur 600 mm	100 kg	201402 IP
Etagère largeur 800 mm	100 kg	201403 IP
Etagère largeur 980 mm	100 kg	201404 IP
Profondeur 500 mm		
Echelle hauteur 1900 mm		201500 IP
Etagère largeur 600 mm	90 kg	201502 IP
Etagère largeur 800 mm	90 kg	201503 IP
Etagère largeur 980 mm	90 kg	201504 IP
Accessoires		
Butée latérale		A01800 IP
Crochet retour d'angle		201705 IP
Kit de stabilité (1 croisillon + attaches)		201700 IP

* Sur sol horizontal.

ENCOMBREMENT DES RAYONNAGES

IMPORTANT : la juxtaposition de deux modules avec une échelle intermédiaire entraîne une sur-largeur de l'ensemble de 6 millimètres.

Exemple :

Une étagère de largeur	600 mm
+ 1 échelle intermédiaire de	6 mm
+ 1 étagère de largeur	800 mm
Soit un encombrement de :	1406 mm

Nous préconisons l'utilisation d'un kit de stabilité (croisillon arrière) pour un module de base. En cas d'assemblage de plusieurs modules, un kit de stabilité sera nécessaire tous les deux modules.

Adresse distributeur